

Nichoirs pour les passereaux

De nombreux oiseaux comme les mésanges, édifient leur nid dans une cavité : arbre creux, un trou dans un édifice ou sous un toit... Malheureusement, ces cavités naturelles se raréfient de façon alarmante car les arbres creux sont coupés, les bâtiments impeccablement rénovés... Même si le milieu offre des ressources alimentaires suffisantes, il ne présente plus les sites favorables de nidification. Pour suppléer à cette disparition, disposer des nichoirs est une solution ludique et efficace pour aider les oiseaux cavernicoles à nicher dans votre jardin.



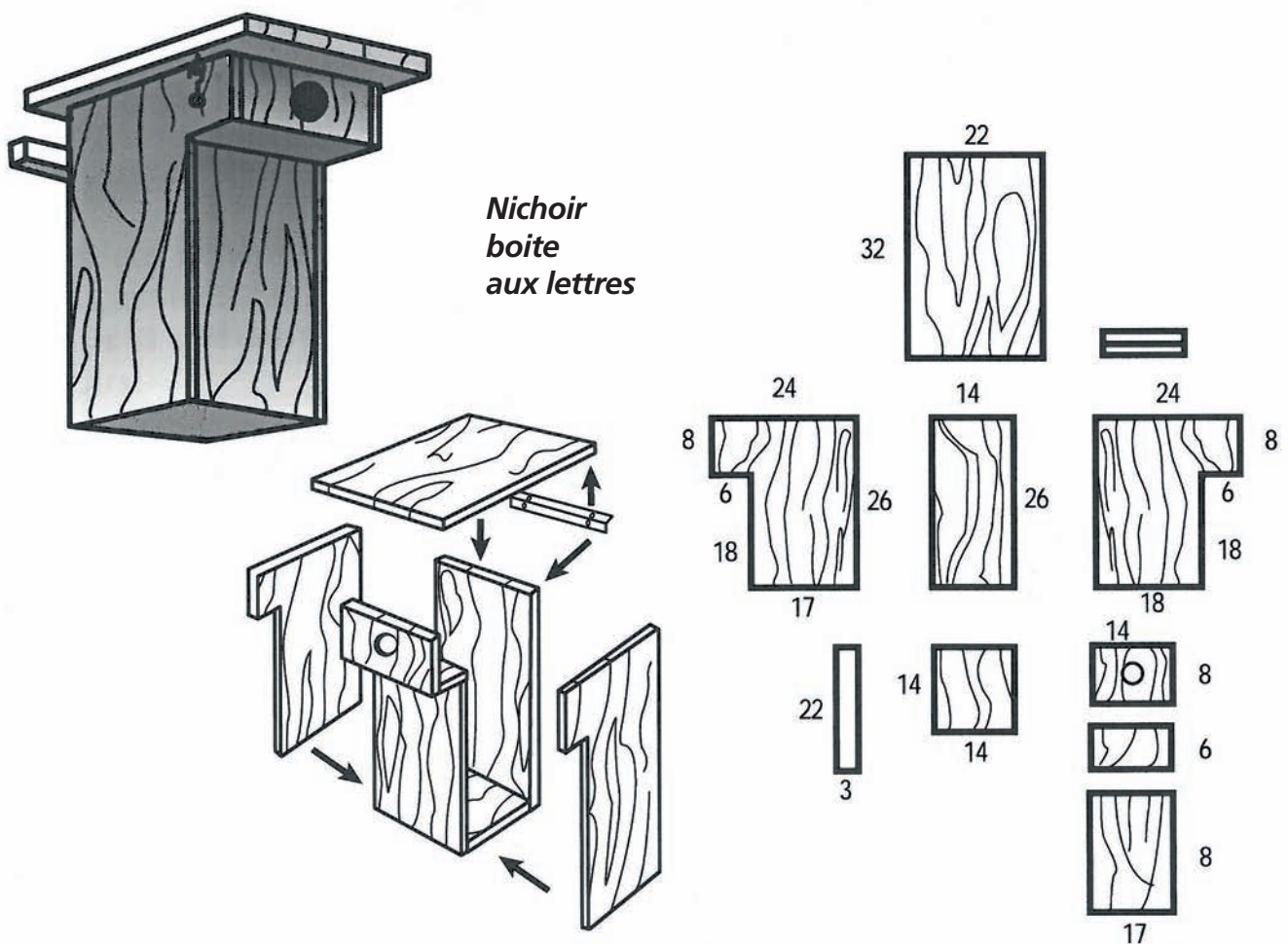
Conditions pour réussir un nichoir

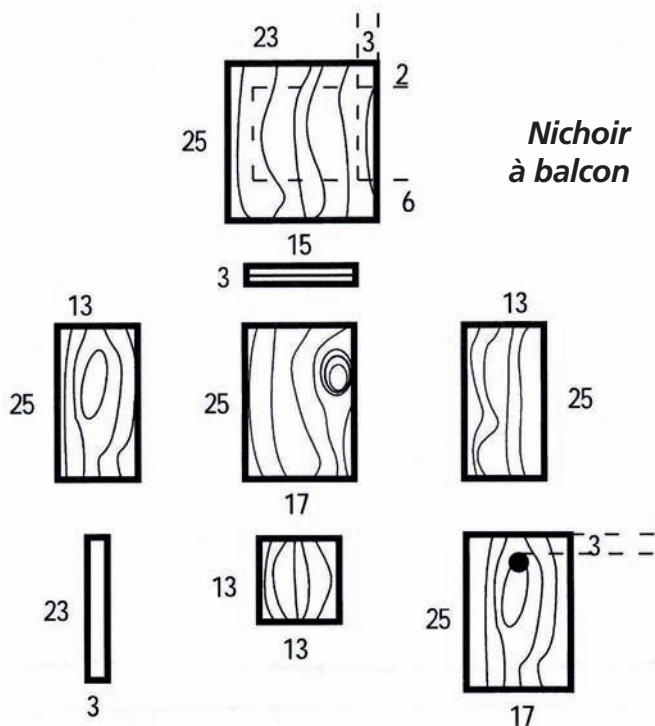
Toutes les conditions de confort et de sécurité pour que les nichées réussissent doivent être réunies. Le nichoir doit être suffisamment grand, avec une base de 12x12 cm au moins et une hauteur de 15 cm minimum entre le trou d'envol et le fond du nichoir (sauf préconisations contraires). Il doit être résistant et imperméable aux intempéries. Evitez les nichoirs aux parois trop minces, montés de façon douteuse ou présentant des fissures. Il doit imiter au mieux les conditions naturelles. L'intérieur est laissé brut, non traité et non raboté pour que les oiseaux puissent sortir en s'accrochant aux rugosités du bois. L'extérieur est de couleur neutre, le mieux étant de le laisser se patiner ou de le recouvrir d'écorce. Chaque espèce possédant des exigences spécifiques, le nichoir doit être adapté à l'oiseau que vous souhaitez accueillir, étant entendu que l'environnement immédiat est favorable à cette espèce.

Plan de construction : Les nichoirs fermés

- Le nichoir type « boîte-aux-lettres » est le plus facile à construire et convient à de nombreuses espèces.

- Le nichoir type « à balcon » est un modèle amélioré car il protège davantage les oiseaux contre les intempéries et les prédateurs.





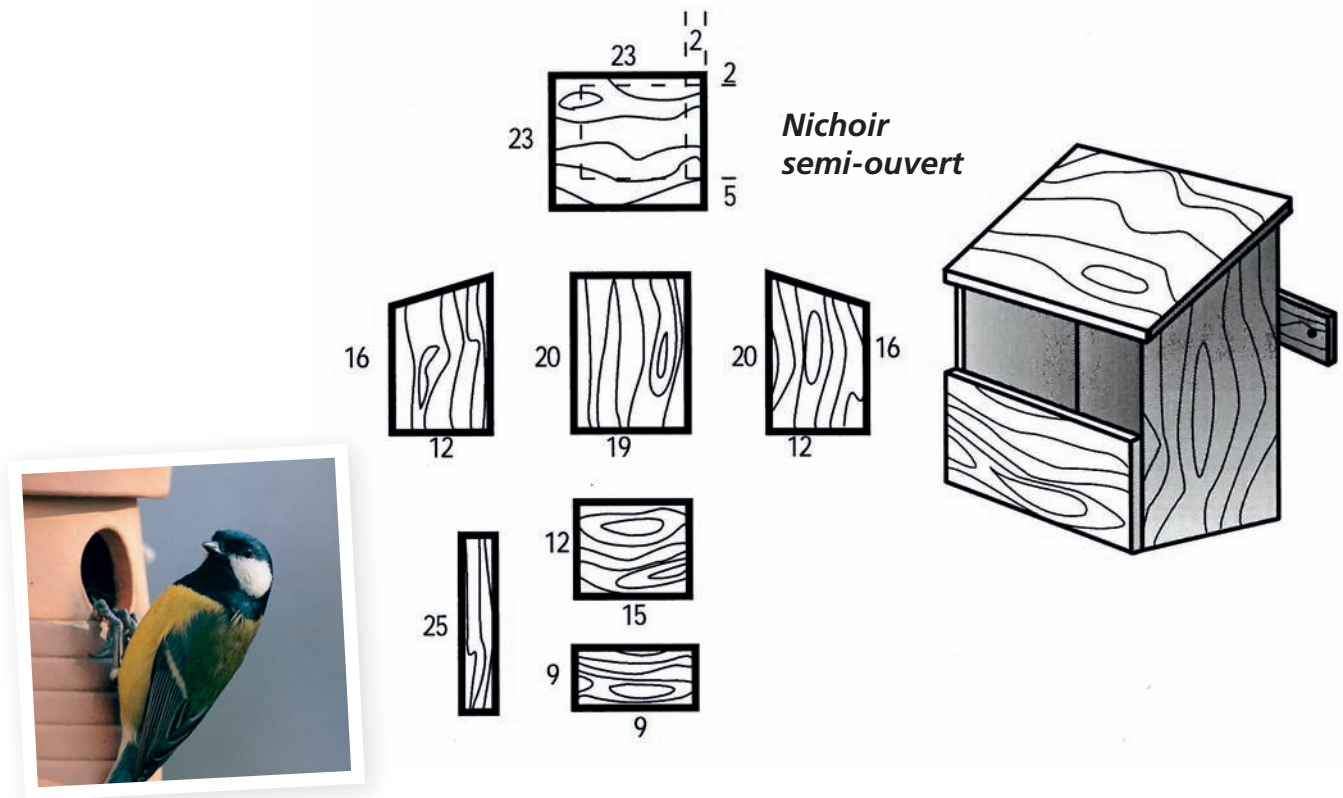
**Nidhoir
à balcon**



Espèces	Trou d'envol diamètre en mm	Fond intérieur en cm	Hauteur intérieure en cm	Distance entre le trou d'envol et la base du nidhoir en cm	Hauteur conseillée de pose du nidhoir
<i>Mésange noire</i>	25-27	10x10	17	11	2-4 m
<i>Mésange bleue</i>	26-28	13x13	23	17	2-5 m
<i>Mésange charbonnière, Moineau friquet</i>	32	14x14	23	17	2-6 m
<i>Moineau domestique</i>	32-40	14x14	23	17	3-8 m
<i>Rougequeue à front blanc</i>	Ovale 32 mm de large – 46 mm de haut	14x14	23	17	1,5-4 m
<i>Sittelle torchepot, Etourneau sansonnet</i>	46-50	18x18	28	21	Min. 4m/8 à 12 m

Les nichoirs semi-ouverts

Certaines espèces ont besoin d'un trou d'envol assez vaste et utilisent les nichoirs semi-ouverts : les bergeronnettes grise et des ruisseaux, le troglodyte mignon, le gobemouche gris, le rougequeue noir et le rougegorge familier. Ils sont à installer de préférence sur un mur, dans un endroit calme, à une hauteur de 1,50 à 3 mètres.



Matériaux

Choisissez un bois résistant à l'humidité : mélèze, pin, cèdre rouge, chêne. Proscrivez les contre-plaqués classiques et les agglomérés qui gonflent à l'humidité, et le métal ou le plastique qui favorisent la condensation. L'épaisseur conseillée est de 2 cm. N'employez pas une épaisseur de moins de 1 cm. Des nichoirs prêts-à-poser, très résistants, existent aussi en béton de bois. Pour ceux qui ne se sentent pas une âme de bricoleur, il est possible de fabriquer un nichoir de fortune avec un pot de fleur en terre cuite d'un diamètre de 15 cm environ. Agrandissez le trou d'écoulement au diamètre souhaité ou bien cassez la moitié du fond du pot pour obtenir un nichoir semi-ouvert. Fixez-le solidement contre un mur ou une poutre.

Protection du bois

L'intérieur du nichoir doit impérativement rester brut. Par ailleurs, il faut éviter de vernir, peindre ou traiter l'extérieur du nichoir car les produits

utilisés peuvent être répulsifs voire toxiques pour les oiseaux. Certains bois, comme le mélèze ou le cèdre rouge, sont imputrescibles ; d'autres sont déjà traités (par les sels de cuivre ou de borax) et n'ont pas besoin d'être protégés. Sinon, préférez l'imprégnation à la cire d'abeille légèrement chauffée, les lasures utilisés en apiculture ou l'huile de lin. Pour foncer les bois clairs, le brou de noix peut être utilisé.

Astuces de fabrication

Pour un montage solide, utilisez des vis galvanisées plutôt que des clous. Le fond du nichoir doit être pris en sandwich par les côtés, la façade et le dos du nichoir pour éviter qu'il ne se décroche malencontreusement. Le fond doit être percé de quelques trous de 5 mm environ pour favoriser la ventilation et éventuellement l'eau de pluie. Si le bois est trop lisse, pratiquez des rainures horizontales à l'intérieur du nichoir. Une partie du nichoir (toit ou devant) doit être amovible pour faciliter son nettoyage.

Emplacement

Jamais en plein soleil ou à l'ombre complète. Le trou d'envol doit être à l'opposé des vents dominants et le nichoir légèrement penché vers l'avant pour protéger les oiseaux des intempéries. Une orientation est-sud-est du trou d'envol est conseillée. Le nichoir doit être installé dans un endroit calme, sur un mur ou un arbre, hors de portée des curieux à deux ou quatre pattes. Evitez de le fixer sur un arbre recouvert de mousse, le tronc étant humide, ni aux branches d'un peuplier ou d'un bouleau car elles sont fragiles et cassantes. Si après 2-3 ans le nichoir n'a jamais été occupé, vérifiez que vous avez bien respecté tous ces conseils et recherchez un autre emplacement.

Fixation

Veillez à ce que le nichoir soit solidement fixé. La barre de fixation doit être vissée sur le nichoir. Pour éviter de blesser l'arbre et pour resserrer la fixation, disposez un morceau de planche ou de bois entre le tronc et le fil de fixation, de préférence du fil électrique gainé.

Période d'utilisation

Dès l'automne ou au début de l'hiver car certains oiseaux, comme les mésanges, recherchent très tôt les sites favorables et d'autres, comme le troglodyte mignon, y dorment parfois en hiver.

Protection contre les prédateurs

Evitez de disposer le nichoir au faîte d'un mur ou à proximité de branches horizontales, facilement

accessibles aux chats et autres prédateurs. Supprimez le perchoir éventuellement incorporé au nichoir qui leur facilite l'accès. Une plaque métallique « anti-prédation » autour du trou d'envol empêchera les pics, lérots et écureuils de l'agrandir pour détruire la nichée. Contre les grimpeurs, vous pouvez fixer autour du tronc une chaîne-herse Stop-Minou ou bien des branches épineuses dirigées vers le bas, voire du barbelé ou une plaque métallique. Assurez-vous au préalable que ces protections ne soient pas dangereuses pour les enfants.

Combien de nichoirs installer ?

La plupart des oiseaux défendent leur territoire contre les intrus de la même espèce. Il est donc inutile, voire néfaste, de disposer en trop forte densité des nichoirs destinés à une même espèce (même type, même diamètre de trou d'envol). Aussi, il est bon de varier les modèles et de respecter des distances minimales entre deux nichoirs identiques :

- 15 à 20 m pour la mésange bleue, le gobemouche gris
- 40 à 50 m pour la mésange charbonnière
- 70 à 80 m pour le rougequeue à front blanc, la sittelle torchepot
- 200 m pour la bergeronnette grise.

Par contre, les moineaux friquet et domestique ou l'étourneau sansonnet peuvent nicher en colonie et les nichoirs peuvent être posés les uns à côté des autres.

Suivi et entretien du nichoir

Ne rentrez pas dans la vie intime de vos hôtes en ouvrant le nichoir durant la période de nidification, ils risqueraient fort d'abandonner leur progéniture. Avec des jumelles, à l'affût, vous pourrez suivre de loin les allées et venues des parents et les premières sorties des jeunes. Chaque année, nettoyez le nichoir pour prévenir les risques de maladie et les invasions de parasites. Videz-le de tous ses matériaux, brossez l'intérieur avec une brosse métallique. Si besoin est, passez un coup de chalumeau pour détruire les parasites ou badigeonnez à l'essence de thym ou de serpolet. Réparez le nichoir ou colmatez-le si nécessaire et vérifiez la solidité de la fixation. Effectuez ces travaux après la saison de reproduction. L'idéal est en septembre-octobre, car il y a alors peu de risques de déloger des chauves-souris, un loir ou un lérot, des guêpes ou autres hyménoptères qui élisent parfois domicile dans les nichoirs.

Pour en savoir plus

- Voir également la boutique LPO sur www.lpo-boutique.com

- **La Hulotte** n°10 « Spécial nichoir »
Pierre Déom

- **Nichoirs pour oiseaux, abeilles et bestioles** - Derek Jones
Les éditions de Saxe

- **Nichoirs, 99 modèles à construire soi-même** - Claude Lorpin
Edition Artémis

- **Attirez et nourrir des oiseaux au jardin** - Jen Green
Edition Delachaux & Niestlé

- **100 oiseaux des parcs et des jardins** - Frédéric Jiguet
Edition Delachaux & Niestlé



AGIR pour la
BIODIVERSITÉ

Pour plus d'informations : ALLO REFUGE LPO 05 46 82 12 34 ou REFUGE LPO
Fonderies Royales - CS 90263 - 17305 ROCHEFORT CEDEX

Abonnez-vous au **bulletin Refuges LPO INFO** sur www.lpo.fr
N'oubliez pas de consulter les pages « Jardins d'oiseaux » de notre **catalogue LPO**
et la rubrique Refuges LPO de **L'OISEAU magazine**.

En partenariat avec

